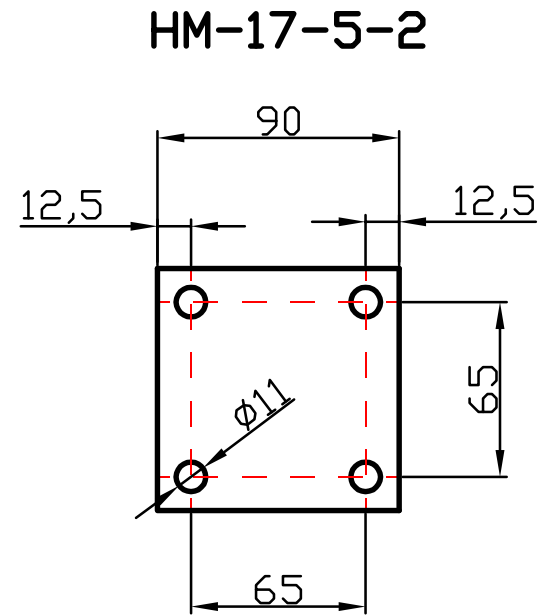



HM-17-5-1



HM-17-5-2

(Verwendungsbereich)		Material		Stückzahl		Maßstab 1 : 2		Oberfläche	
Flaschentransporteur		V2A		Je 60		Kunde			
			Datum	Name		<p style="text-align: center;">Stützlasche mit Gegenplatte</p> <p style="text-align: center;">HM-17-5</p>			
			Bearb.	H.Mittler					
			Gepr.						
			Norm						
						Ersatz für:		Ersatz durch:	
Zust	Änderung	Datum	Name	Ursprung				Blätter	