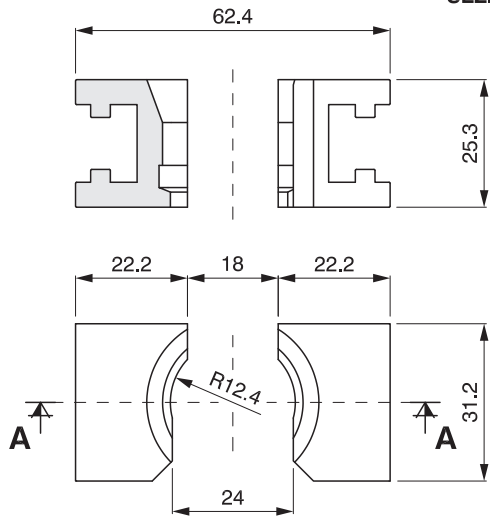


**COMPONENTI PER SCIACQUATRICI**

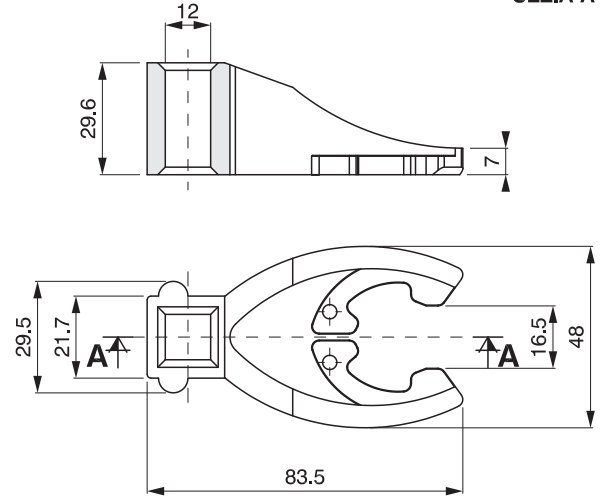
RINSING MACHINE COMPONENTS  
KOMPONENTEN FÜR SPÜLMASCHINEN

COMPOSANTS POUR RINCEUSES  
COMPONENTES PARA ENJUGADORAS

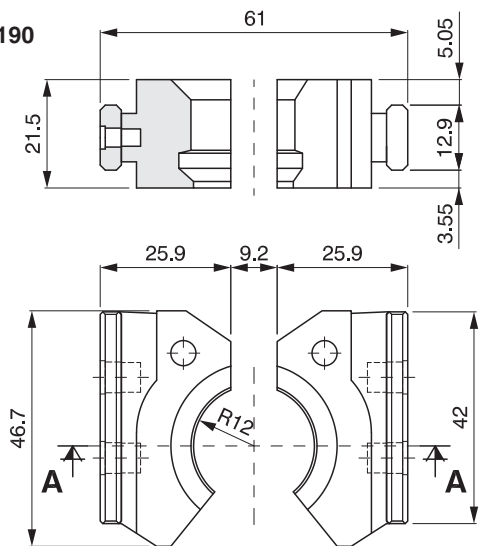
200.0182 SEZ.A-A



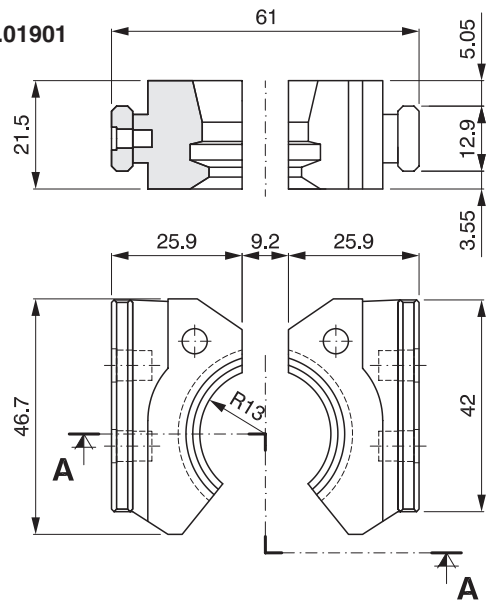
200.0187 SEZ.A-A



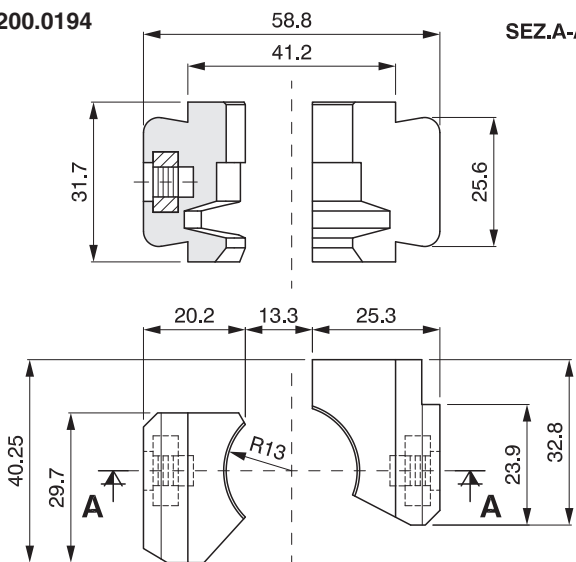
200.0190 SEZ.A-A



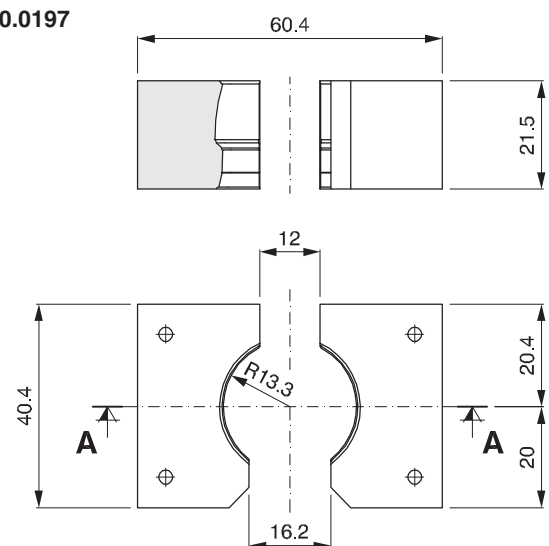
200.01901 SEZ.A-A



200.0194 SEZ.A-A



200.0197

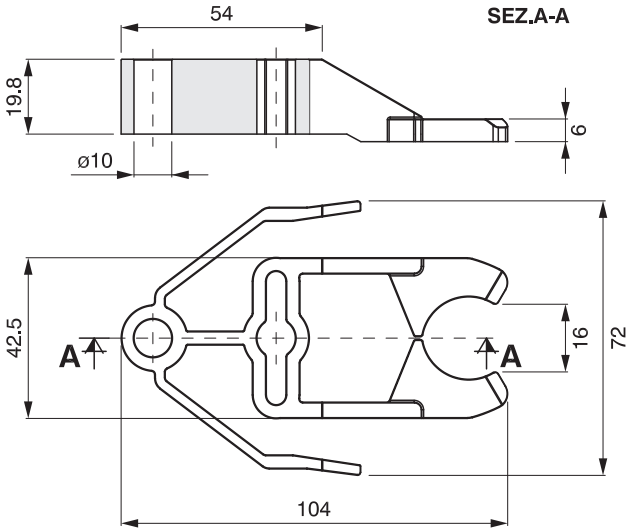


**COMPONENTI PER SCIACQUATRICI**

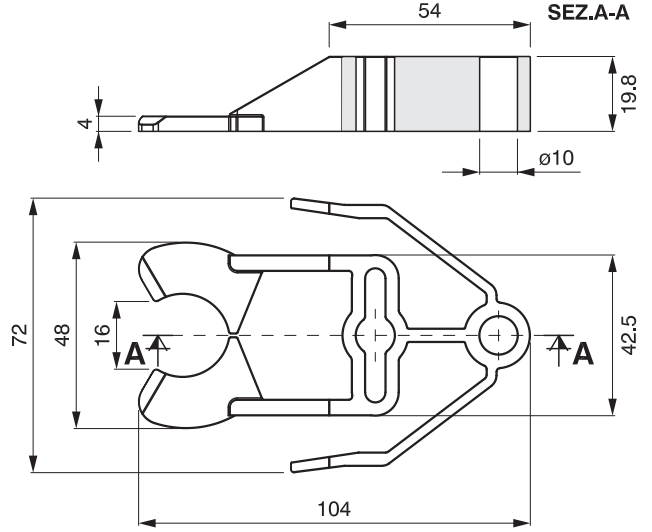
RINSING MACHINE COMPONENTS  
KOMPONENTEN FÜR SPÜLMASCHINEN

COMPOSANTS POUR RINCEUSES  
COMPONENTES PARA ENJUGADORAS

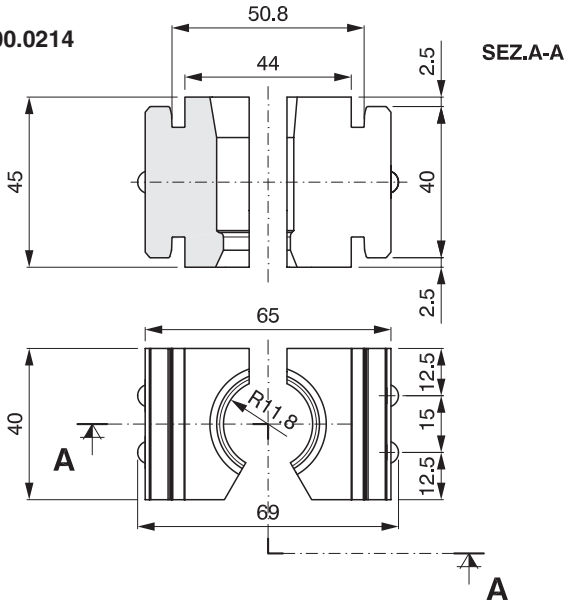
200.01981



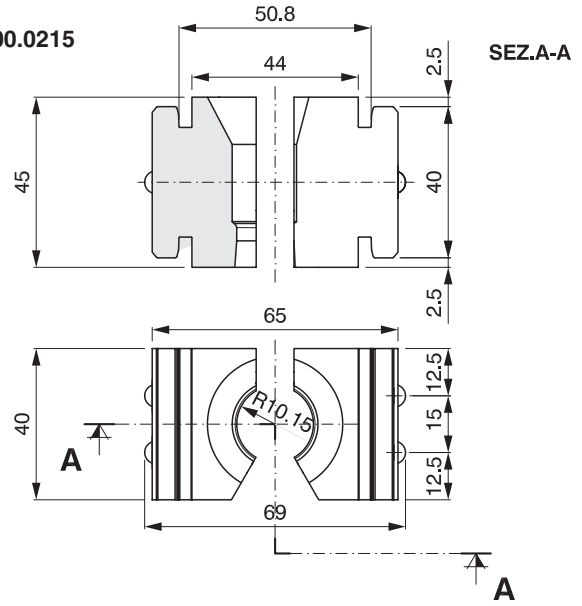
200.01982



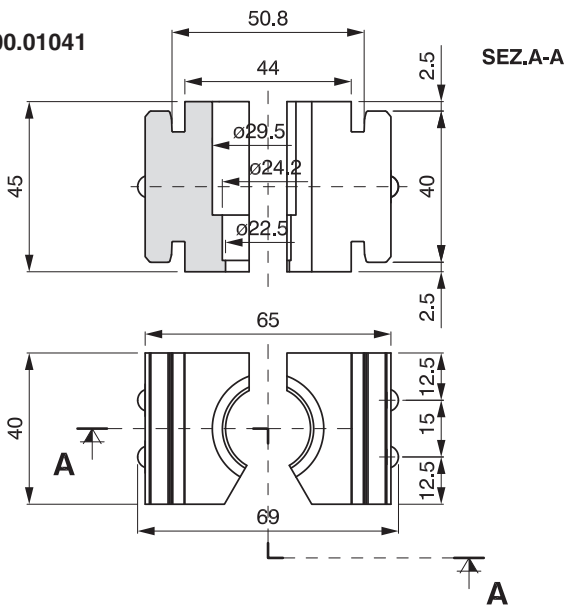
200.0214



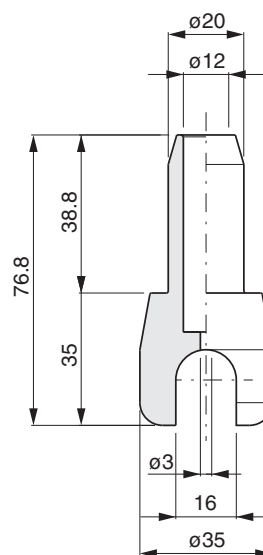
200.0215



200.01041



038.0003

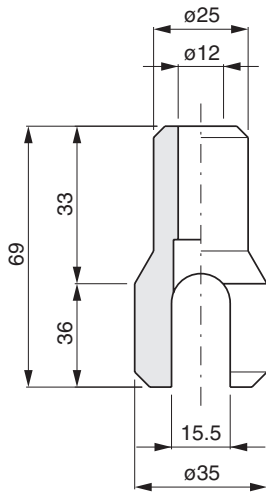


## COMPONENTI PER SCIACQUATRICI

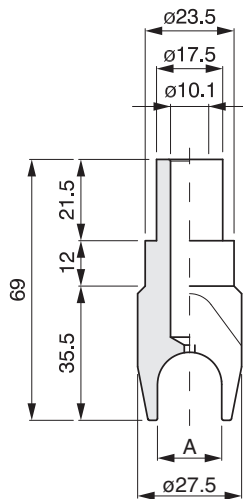
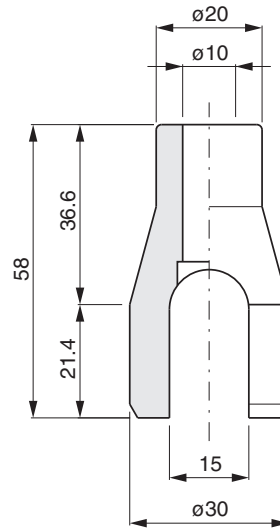
RINSING MACHINE COMPONENTS  
KOMponenten FÜR SPÜLMASCHINEN

COMPOSANTS POUR RINCEUSES  
COMPONENTES PARA ENJUGADORAS

038.0004

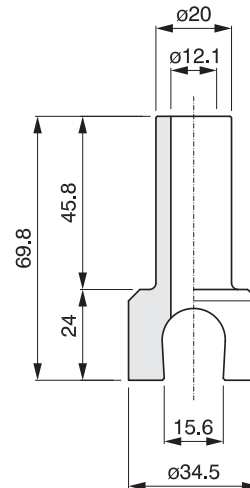


038.0005

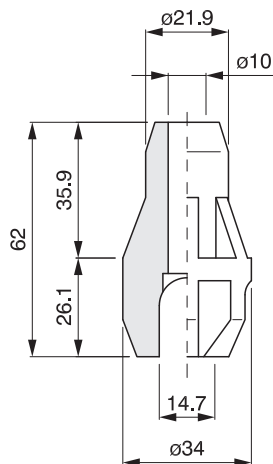


COD.	A
038.0006	17
038.0007	14

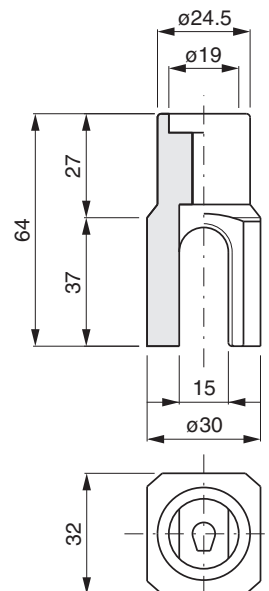
038.0008



038.0009



038.0001

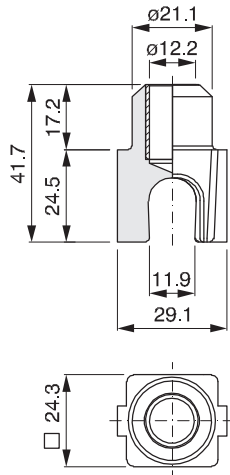


**COMPONENTI PER SCIACQUATRICI**

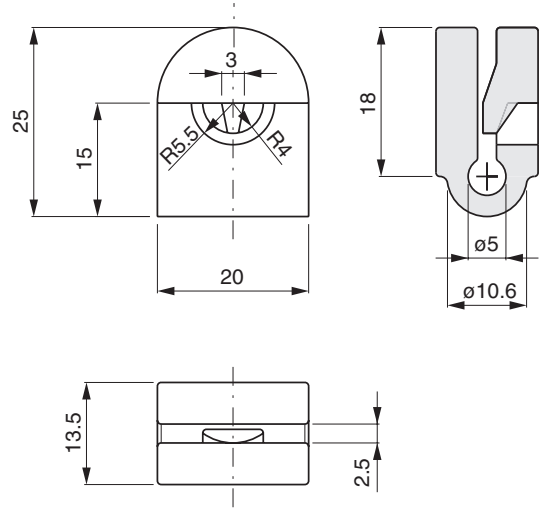
RINSING MACHINE COMPONENTS  
KOMONENTEN FÜR SPÜLMASCHINEN

COMPOSANTS POUR RINCEUSES  
COMPONENTES PARA ENJUGADORAS

038.0010



038.0002



038.0011

